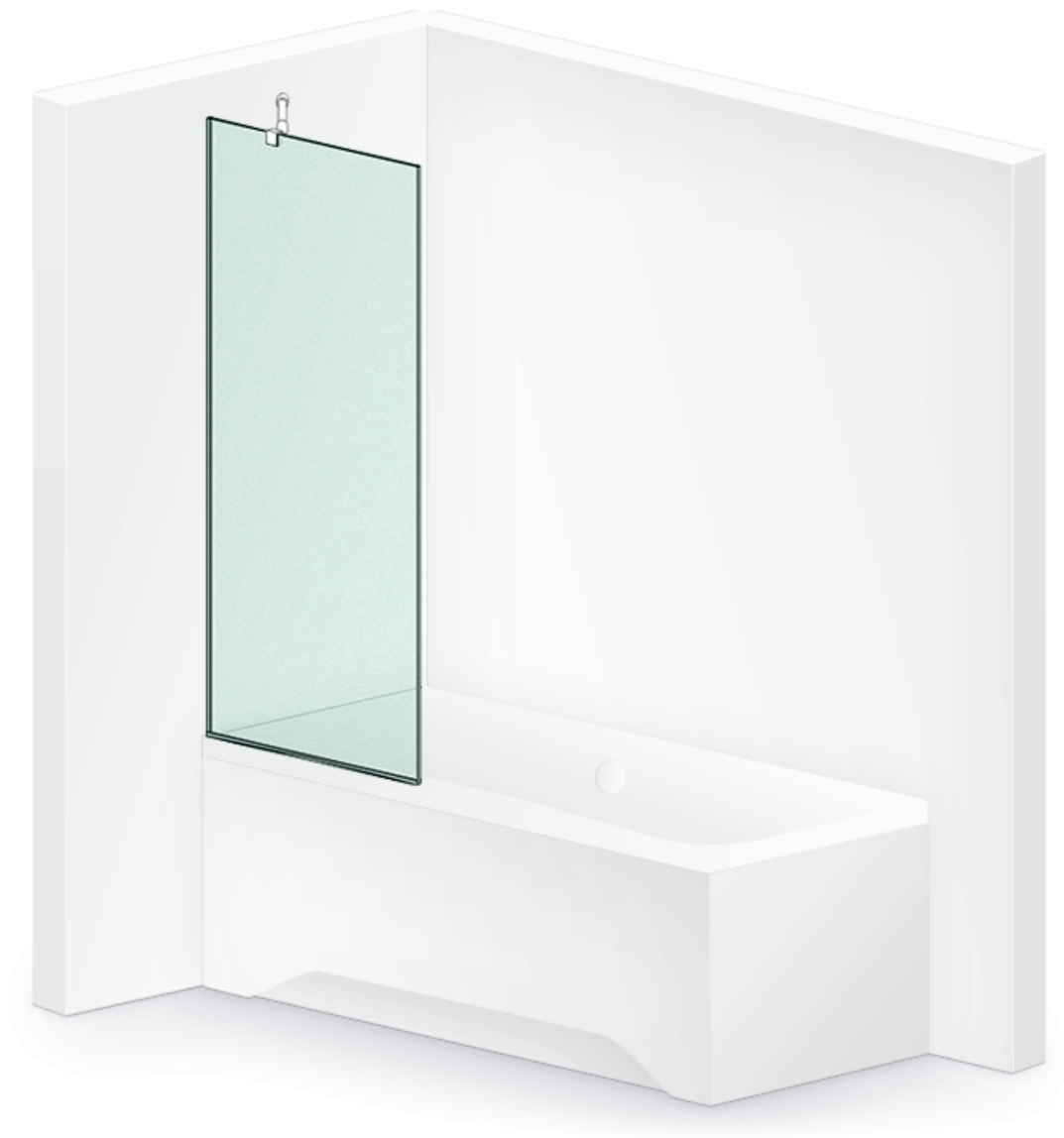


**LIBERTA**<sup>®</sup>  
DESIGN WITHOUT LIMITS

# ПАСПОРТ



**led MIRROR    SHOWER box**  
інтер'єрні дзеркала та душові кабінки



# **CAPRI**

## **Шторка на ванну**

Інструкція по монтажу

В інструкції наведений приклад монтажу  
лівого варіанта

## ШАНОВНИЙ ПОКУПЕЦЬ!

Ми дякуємо Вам за придбання Душової kabіни ТМ Liberta та впевнені, що вона виправдає всі Ваші очікування.

Душова kabіна може використовуватися як в побутових, так і в комерційних умовах. У будь-якому випадку, її монтування буде простим та безпечним, а ви користування принесе задоволення та користь для здоров'я Вам та Вашій сім'ї.

Придбаний Вами виріб виготовлений відповідно до сучасних європейських технічних стандартів, відповідає необхідним будівельним і санітарним нормам, адаптовано для експлуатації в Україні.

Будь ласка, уважно ознайомтесь з цією інструкцією по монтуванню та експлуатації Душової kabіни, для забезпечення виробу максимально зручного та ефективного монтування, використання та обслуговування.

Компанія-виробник ТМ Liberta лишає за собою право не повідомляти користувача про внесення якісних змін до конструкції виробу. У разі виникнення питань щодо сервісного обслуговування, монтування або інших консультацій щодо виробів ТМ Liberta, просимо звертатися до служби підтримки за контактами які вказані на обкладинці паспорту.

**Дякуємо за Ваш вибір!**

### УВАГА!

Монтування Душової kabіни повинне виконуватись фахівцями з відповідною кваліфікацією та досвідом роботи з гартованим склом та скляними виробами.

Монтувальник повинен забезпечити власну безпеку під час роботи зі склом (захисні окуляри, рукавиці, відповідна одяг, взуття, тощо).

Для монтування Душової kabіни використовувати санітарний нейтральний силікон.

Торці та кути скла є найбільш вразливими ділянками. Категорично заборонено допускати найменші удари у ці ділянки під час монтування.

Перед початком монтування необхідно уважно ознайомиться з даною інструкцією та перевірити комплектність і цілісність виробу.

У разі, якщо замовлена душова kabіна має захисне покриття скла (у назві виробу є слово ЗАХИСТ), перед початком монтування необхідно впевнитися, що усі внутрішні поверхні скла (які будуть всередині душовой kabіни) помічені стікером «ЗАХИСНЕ ПОКРИТТЯ». Стікер знаходиться у верхній частині скла. У разі, якщо у назві виробу є слово ЗАХИСТ, а внутрішня поверхня скла не має стікера, душову kabіну не встановлювати. Одразу звернутися до компанії виробника.

Компанія-виробник ТМ Liberta не несе відповідальності за дефекти, виявлені на вже встановлених виробках.

Перед монтуванням обов'язково перевірити, чи відповідає вигляд, розміри і колір виробу Вашим побажанням.

У випадку, якщо Душова kabіна доставлена з холодного середовища в тепле приміщення, монтаж проводити через деякий час, щоб виріб прийняв температуру приміщення.

Душова kabіна призначена для побутового використання усередині приміщення.

Елементи упаківки комплектації Душової kabіни (пластикові куточки, металеві скріпки, інші предмети) можуть бути потенційно небезпечні для дітей, тому відразу ж після монтування Душової kabіни приберіть їх в недоступне для дітей місце.

Регулярно, з періодичністю не менше одного разу на шість місяців, проводьте зовнішній огляд душовой kabіни, підтягніть усі кріплення. У випадку некоректної роботи будь якого механізму, негайно повідомте виробника зручним для вас засобом.

Довговічність та герметичність встановленої душовой kabіни залежить від рівності стін, підлоги, кута дотику стіни з підлогою, кваліфікації монтувальника, якістю виконаних ним робіт. Обов'язково, задля власної безпеки та гарантії виконаних монтувальних робіт, вимагайте у монтувальника складання Акту виконаних робіт.

Компанія-виробник ТМ Liberta не несе будь якої відповідальності перед покупцем за якість виконаних робіт третьою стороною: послуги транспортування та вантажників, послуги монтування, клінінгу та інші послуги не пов'язані з компанією виробником.

У разі нерозбірливого друку інструкції з монтування, рекомендуємо завантажити цифрову версію інструкції зі сторінки з назвою моделі виробу на сайті WWW.LIBERTA.UA.

Дотримуйтесь умов гарантії.

### ЗАБОРОНЕНО!

Встановлювати Душову kabіну без використання захисних засобів власної безпеки (окуляри, рукавиці, одяг, взуття, тощо).

Встановлювати Душову kabіну на вулиці. Використовувати Душову kabіну не за призначенням.

Чистити Душову kabіну абразивними, агресивними миючими засобами або миючими засобами до складу яких входять агресивні кислоти.

Використовувати засоби для догляду за фурнітурою та нержавіючою сталлю які не призначені для цього.

Користуватися миючими засобами що містять ацетон, аміак, органічні розчинники та дезінфікуючі засоби що містять формальдегід та сполуки хлору.

### ПОВСЯКДЕННИЙ ДОГЛЯД.

Використовуйте спеціалізовані миючі засоби та м'яку тканину. Слідкуйте інструкціям виробників засобів для прибирання Душової kabіни.

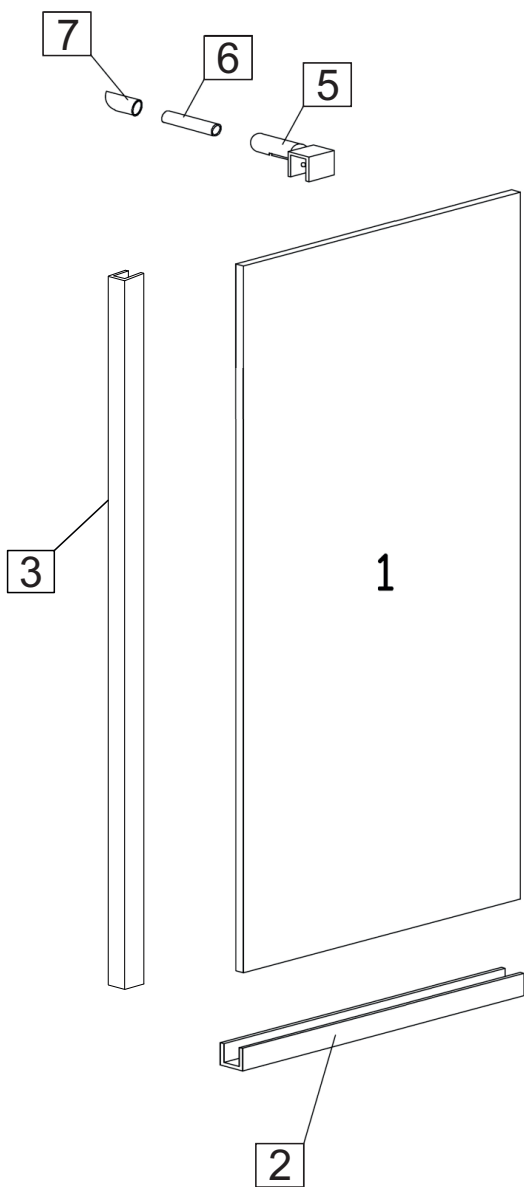
Для поліровки і наведення блиску користуйтеся спеціально призначеними для цього засобами.

Осад і наліт, що залишаються від води, з поверхні kabіни краще видалити спеціалізованими засобами або змочивши м'яку тканину в теплом лимонному соці або оцті.

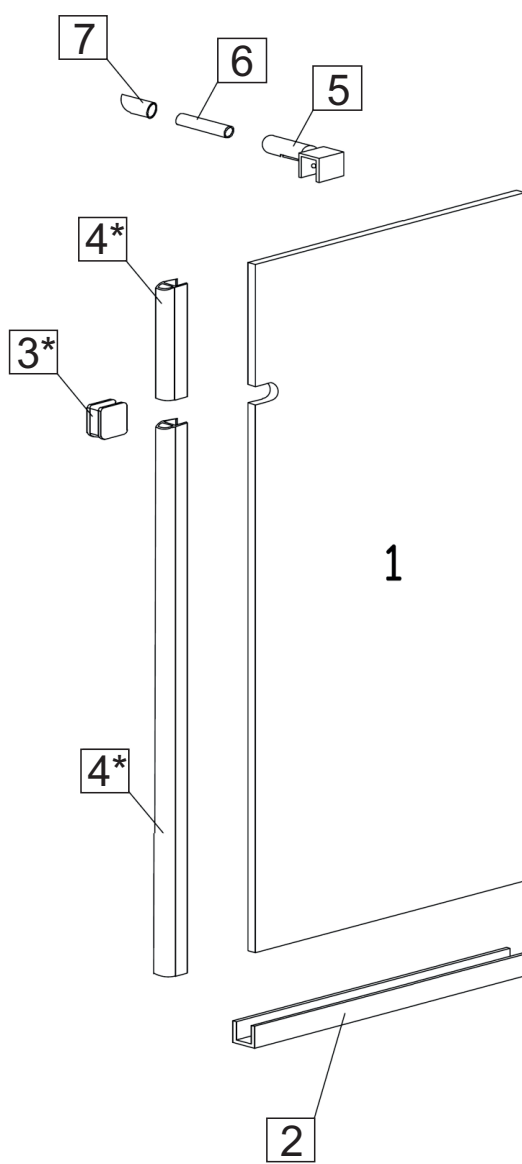
Металеві частини Душової kabіни легко протріть м'якою вовняною тканиною

# Шторка на ванну CAPRI

## Профільна система монтажу



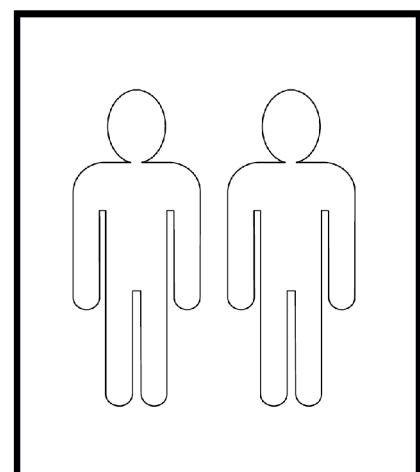
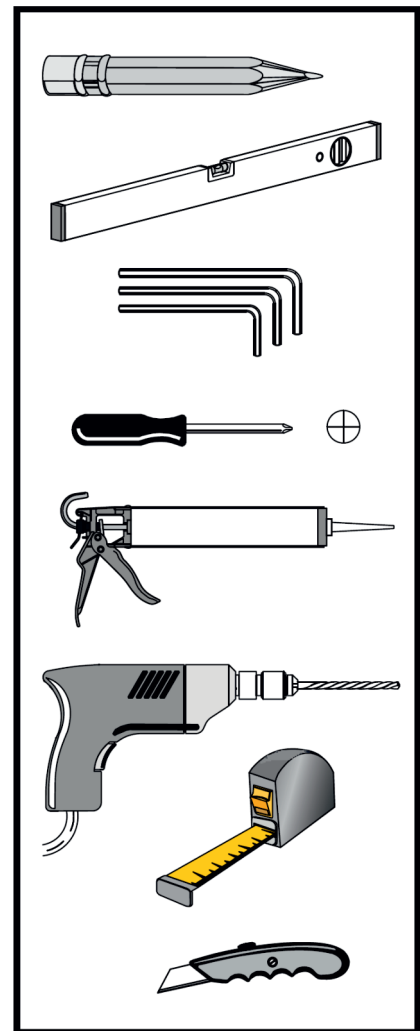
## Безпрофільна система монтажу



# СПЕЦИФІКАЦІЯ

## Шторка на ванну CAPRI

№	Позначення	Найменування	Шт
1		скло	1
2		профіль на ванну	1
3		профіль на стіну	1
3*		кріплення стіна-скло	1
4*		ущільнювач	2
5		кріплення скло-стабілізатор	1
6		стабілізатор	1
7		кріплення стіна-стабілізатор	1
8		дюбель 8x40*	2*
9		шуруп 4x40*	2*
10		дюбель 6x30*	10*
11		шуруп 3x35*	10*
12		прозора підкладка 2мм	4



\* залежить від обраної комплектації

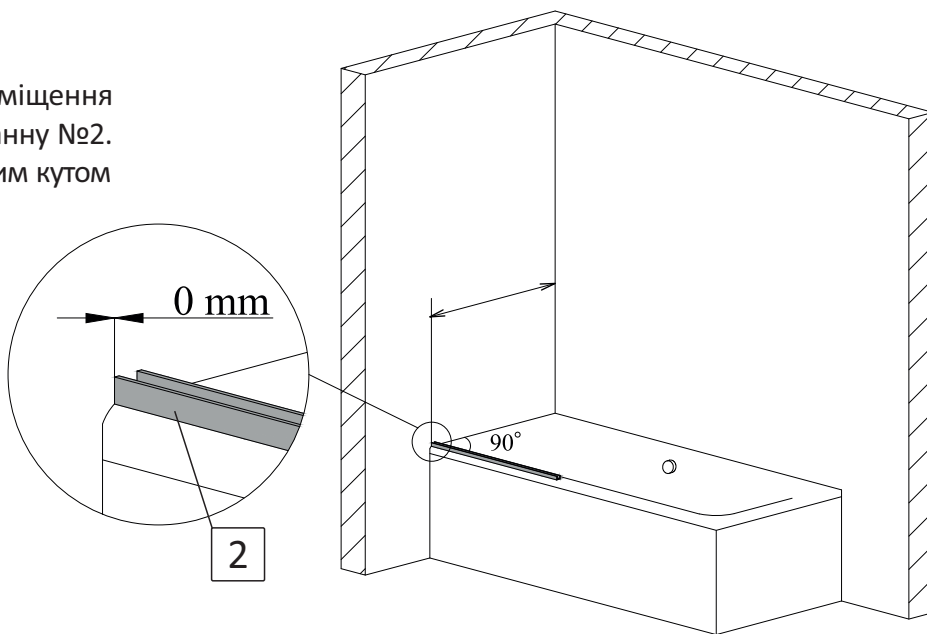
## 1. Встановлення профіля на ванну.

**УВАГА!** В залежності від Вашої потреби, закріпити профіль до ванни можливо за допомогою шурупів або приклеїти прозорим силіконом.

Радимо профіль до ванни приклеїти, так як свердління отворів у ванні може привести до її пошкодження.

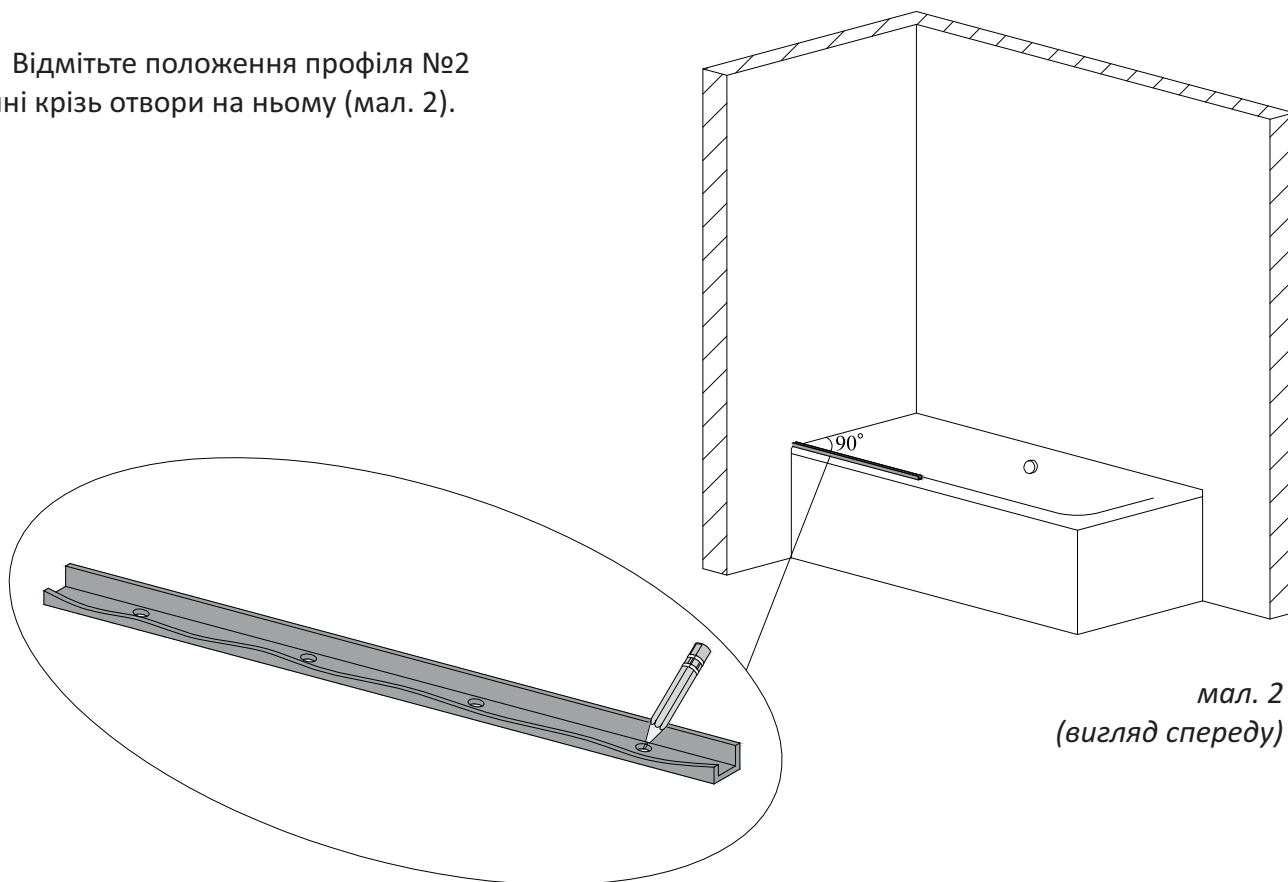
Використовуйте кріплення профіля до ванни за допомогою шурупів у випадках необхідності та коли профіль неможливо надійно приклеїти у зв'язку з конструкційними особливостями Вашої ванни.

1.1. Визначте відстань розміщення зовнішньої сторони профіля на ванну №2. Притисніть його до стіни під прямим кутом (мал. 1).



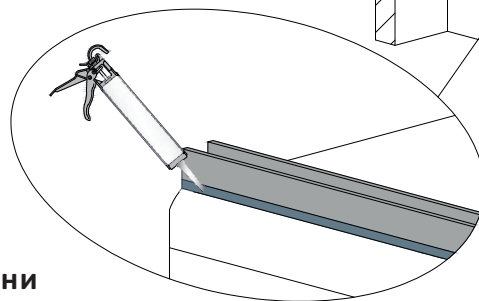
мал. 1  
(вигляд спереду)

1.2. Відмітьте положення профіля №2 на ванні крізь отвори на ньому (мал. 2).



мал. 2  
(вигляд спереду)

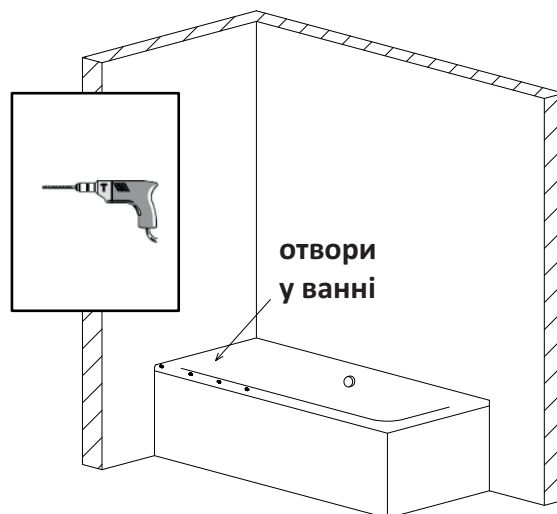
1.3. Нанесіть на нижню сторону профіля прозорий силікон. Приклейте його до ванни. В залежності від силікону, не торкайтеся профіля наступні декілька годин, дайте час йому підсохнути (мал. 3).



мал. 3  
(вигляд спереду)

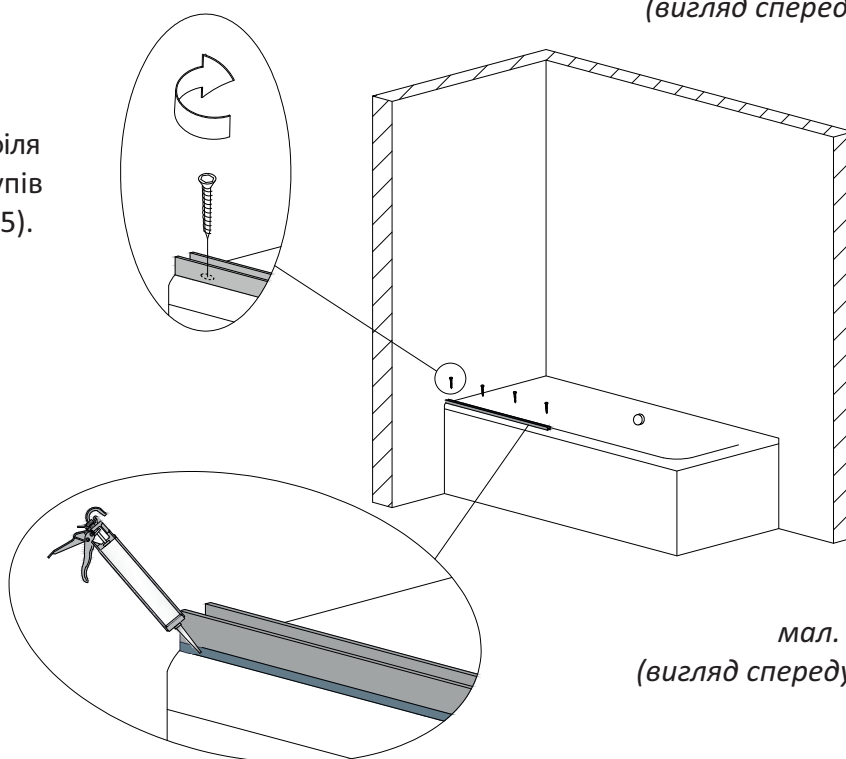
У випадку, якщо профіль до ванни неможливо приклеїти виконайте дії згідно п. 1.4 та п. 1.5.

1.4. Виконайте свердління отворів у ванні потрібного діаметра для кріплення профіля шурупами №11 (мал. 4).



мал. 4  
(вигляд спереду)

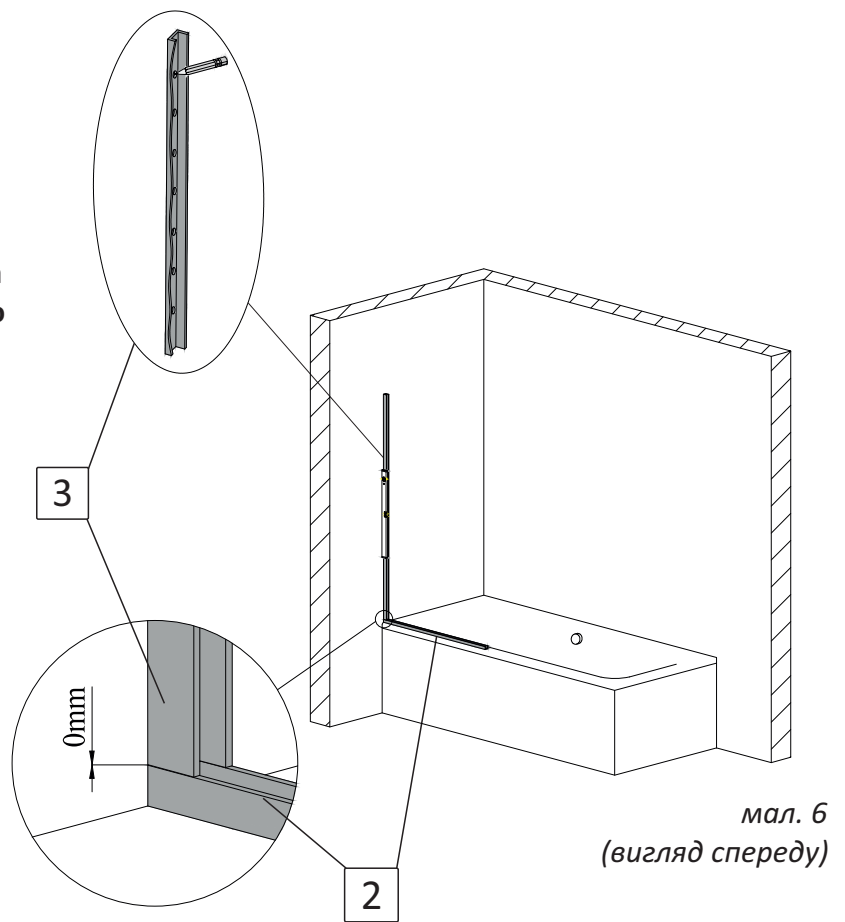
1.5. Нанесіть на нижню сторону профіля прозорий силікон. За допомогою шурупів №11 закріпіть профіль до ванни (мал. 5).



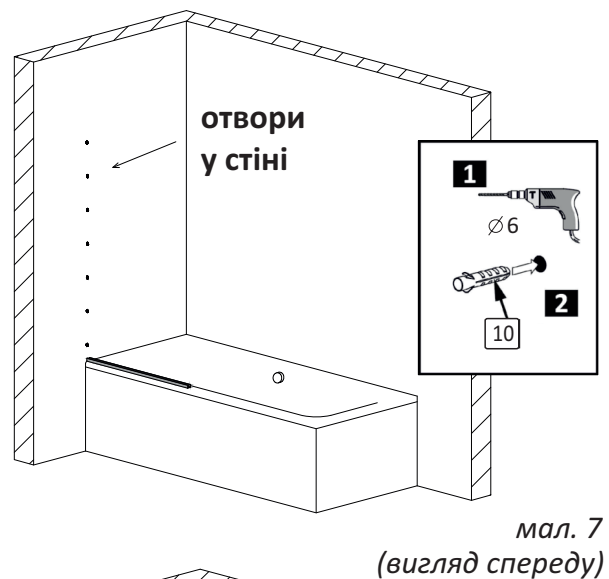
мал. 5  
(вигляд спереду)

## 2. Встановлення скла. (профільна система монтажу)

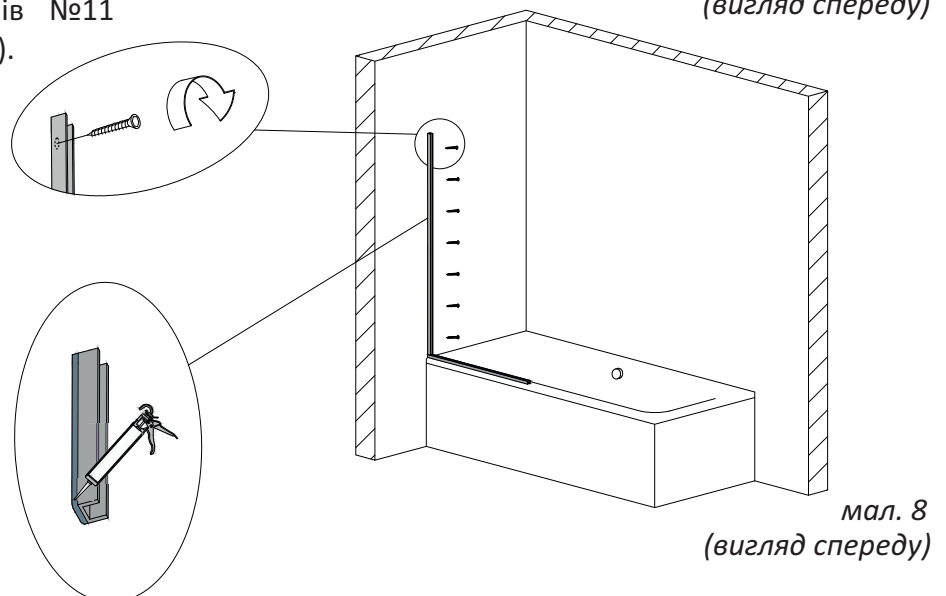
2.1. Профіль на стіну №3 притисніть до стіни та до профіля на ванні №2. За допомогою рівня забезпечте **виключно вертикальне положення!** Відмітьте його положення на стіні крізь отвори на ньому (мал. 6).



2.2. Виконайте свердління отворів у стіні діаметром 6мм. Вставте в підготовлені отвори дюбелі №10 (мал. 7).

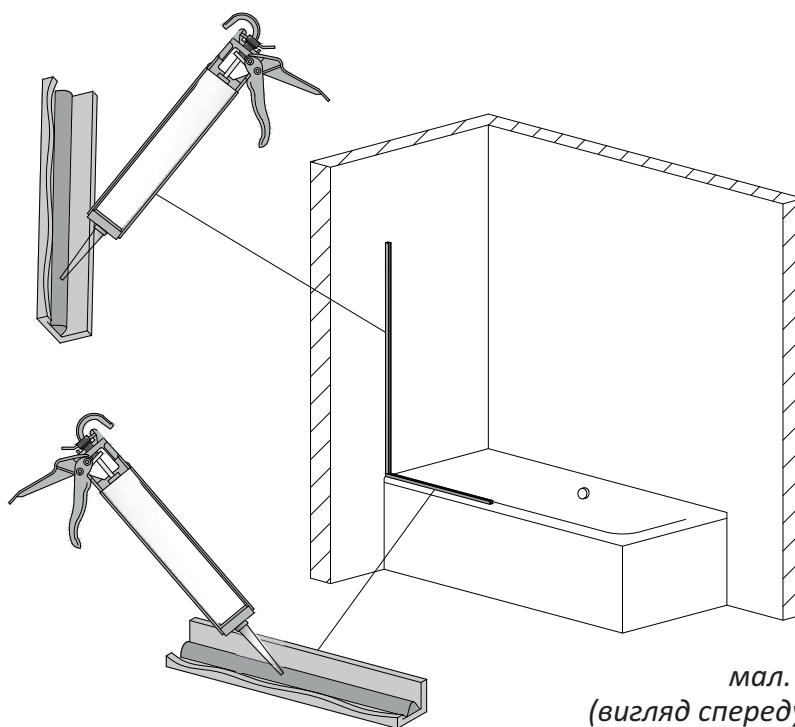


2.3. Нанесіть на нижню сторону профіля, що прилягає до стіни, прозорий силікон. За допомогою шурупів №11 закріпіть профіль до стіни (мал. 8).





2.4. Усередину встановлених профілей №2 та №3 нанесіть суцільний шар прозорого силікону. Кількість силікону має бути такою, щоб при встановленні скла у профілі, силікон заповнив усі можливі порожнечі між склом та профілями (мал. 9).



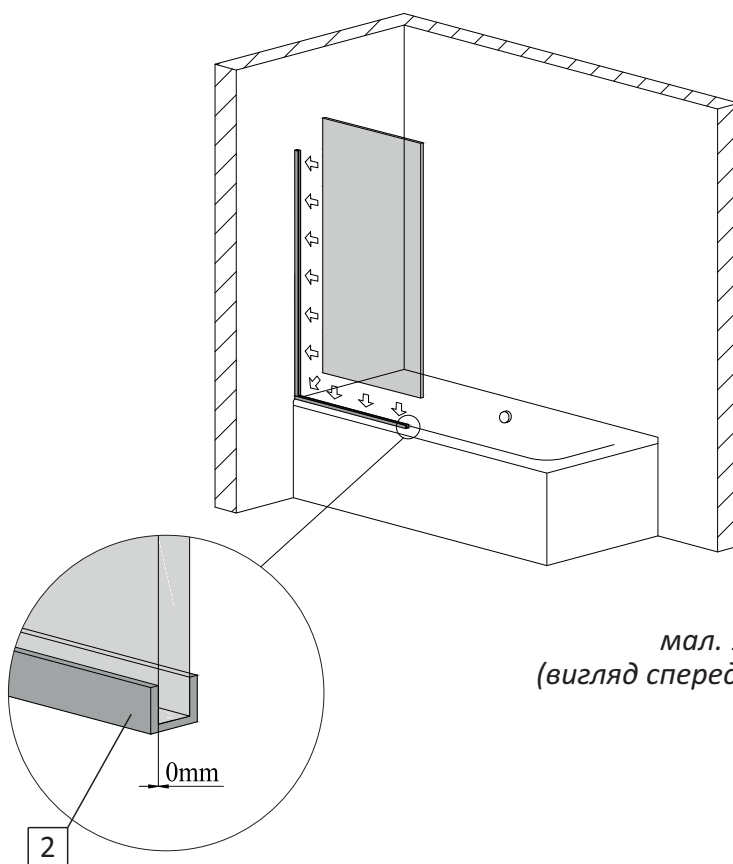
мал. 9  
(вигляд спереду)

2.5. Вставте скло у профілі №2 та №3. Притисніть до стіни. Зовнішній торець скла має бути в один рівень з профілем на ванні (мал. 10).

За необхідністю регулювання положення скла використовуйте додаткові прозорі підкладки №12.

У разі, якщо духова кабіна має захисне покриття скла (у назві виробу є слово ЗАХИСТ). Впевніться, що сторона скла із захисним покриттям знаходиться всередині душової кабіни (ця сторона помічена стікером «ЗАХИСНЕ ПОКРИТТЯ»). У разі, якщо у назві виробу є слово ЗАХИСТ, а внутрішня поверхня скла не має стікера, душову кабіну не встановлювати. Одразу звернутися до компанії виробника.

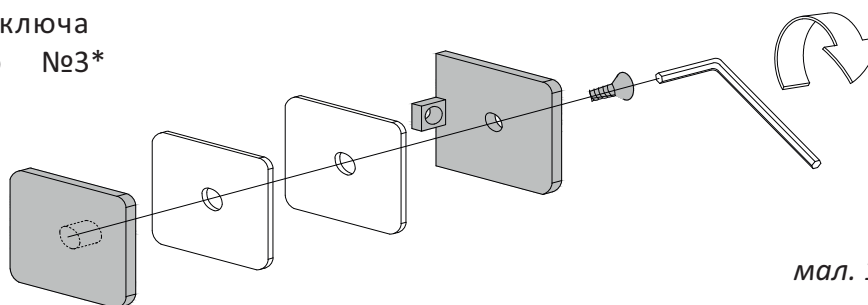
Користуватися шторкою на ванну можна через 12 годин після закінчення монтажних робіт.



мал. 10  
(вигляд спереду)

### 3.\* Встановлення скла. (безпрофільна система монтажу)

3.1.\* За допомогою 6-гранного ключа розберіть кріплення стіна-скло №3\* (мал. 11\*).

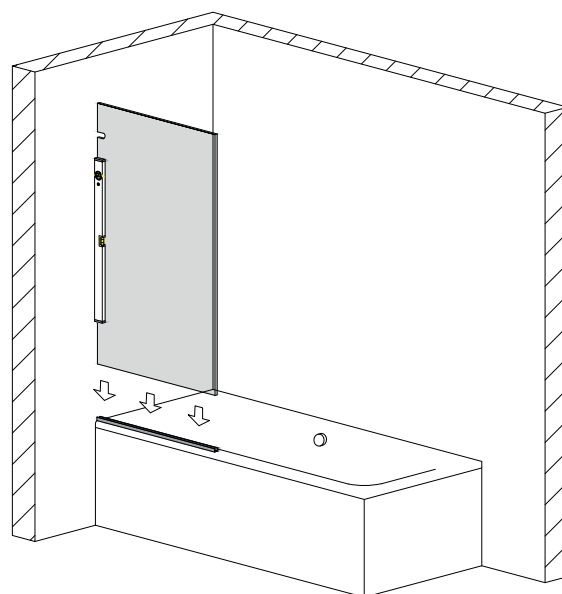


мал. 11\*

3.2.\* Встановіть скло у профіль №2. Притисніть до стіни. За допомогою рівня, забезпечте **виключно вертикальне!** положення скла (мал. 12\*).

За необхідністю регулювання положення скла використовуйте додаткові прозорі підкладки №12.

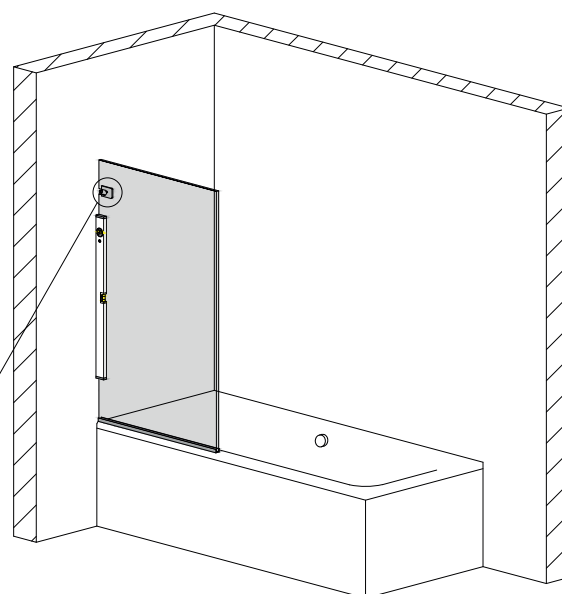
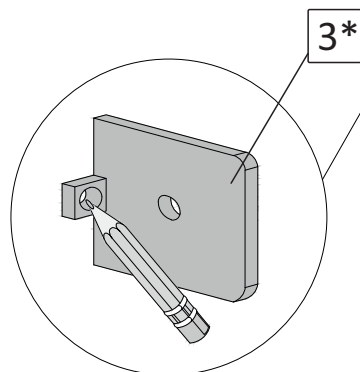
У разі, якщо духова кабіна має захисне покриття скла (у назві виробу є слово ЗАХИСТ). Впевніться, що сторона скла із захисним покриттям знаходиться всередині душової кабіни (ця сторона помічена стікером «ЗАХИСНЕ ПОКРИТТЯ»). У разі, якщо у назві виробу є слово ЗАХИСТ, а внутрішня поверхня скла не має стікера, душову кабіну не встановлювати. Одразу звернутися до компанії виробника.



мал. 12\*  
(вигляд спереду)

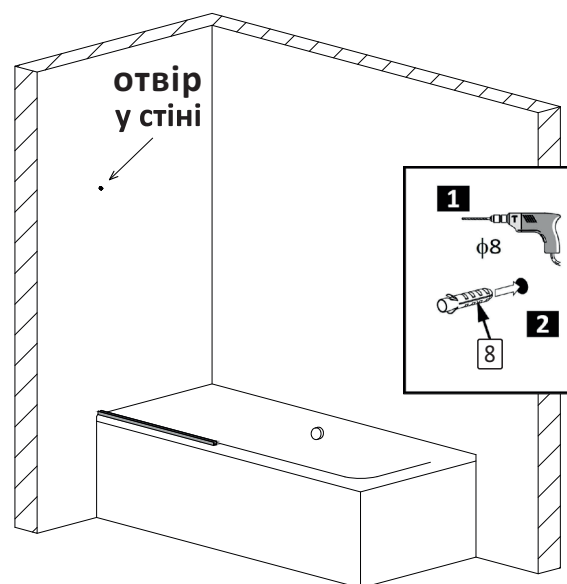
3.3.\* З внутрішньої сторони скла, по середині вирізу, притисніть кріплення стіна-скло №3\*. Відмітьте місце його встановлення на стіні (мал. 13\*).

Відставте скло у сторону.



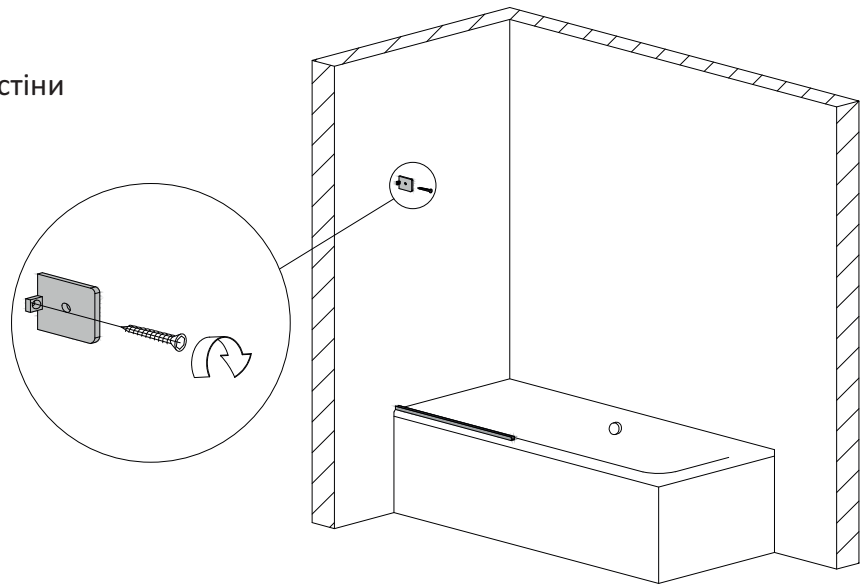
мал. 13\*  
(вигляд спереду)

3.4.\* Виконайте свердління отвору у стіні діаметром 8мм. Вставте в отвір дюбель №8 (мал. 14\*).



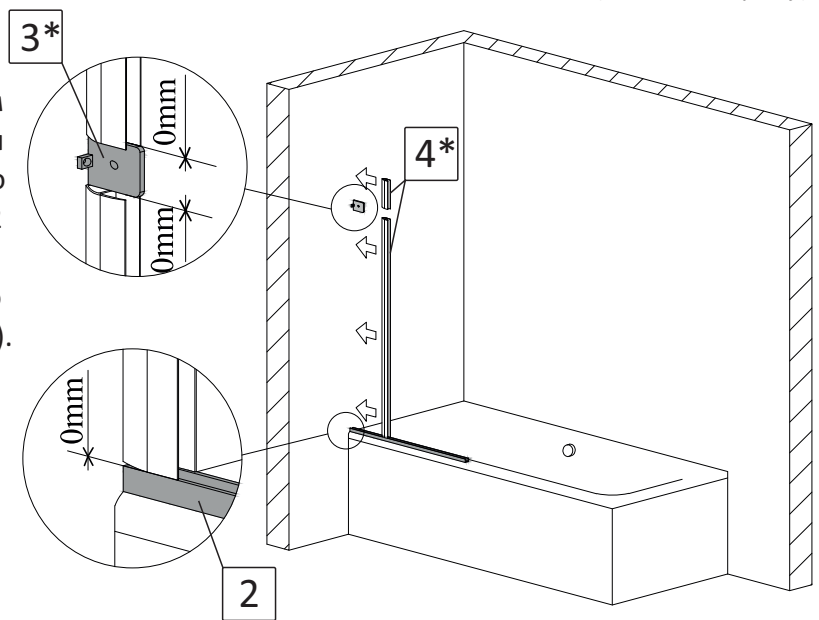
мал. 14\*  
(вигляд спереду)

3.5.\* Закріпіть кріплення до стіни шурупом №9 (мал. 15\*).



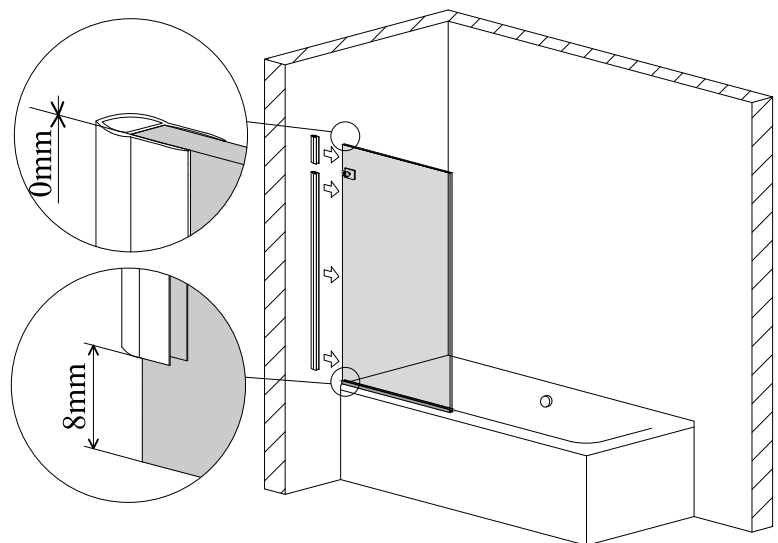
мал. 15\*  
(вигляд спереду)

3.6.\* Підріжте канцелярським ножом ущільнювач №4\* таким чином, щоб він щільно прилягав знизу до верхнього краю встановленого на ванні профіля №2 (усередину профіля ущільнювач не має заходити), а зверху – до нижнього краю встановленого кріплення №3\* (мал. 16\*).



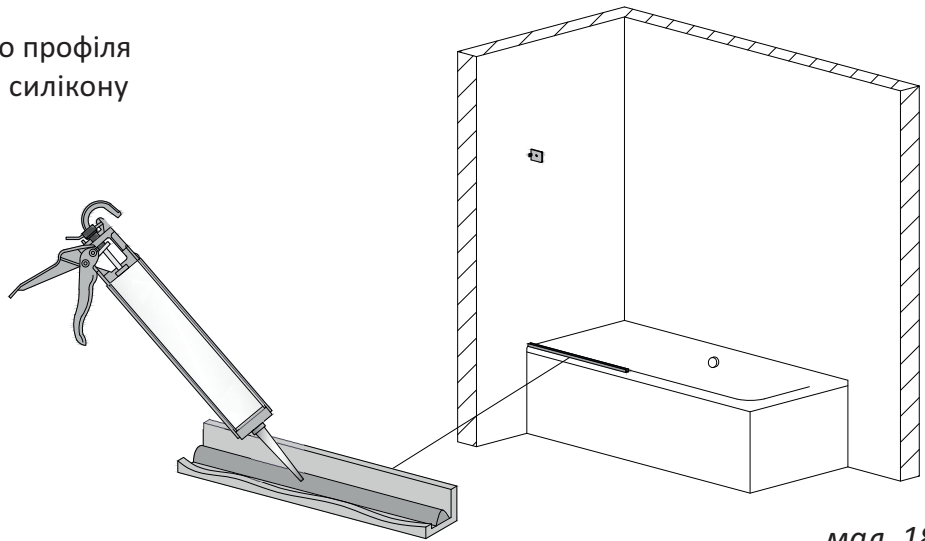
мал. 16\*  
(вигляд спереду)

3.7.\* Одягніть цей ущільнювач на торець скла. Залиште відступ до нижнього краю скла 8мм (мал. 17\*).



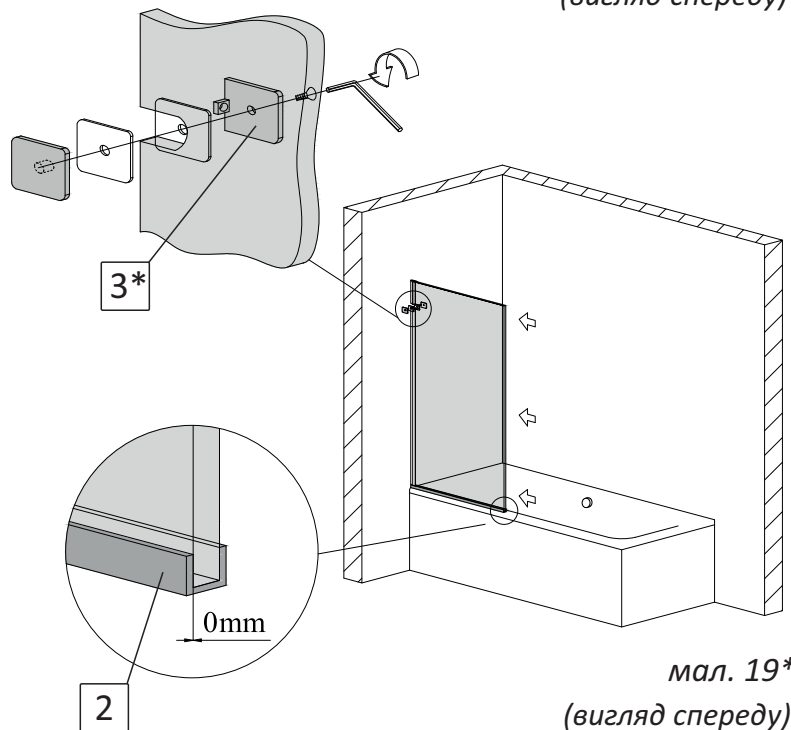
мал. 17\*  
(вигляд спереду)

3.8.\* Усередину встановленого профіля №2 нанесіть шар прозорого силікону (мал. 18\*).



мал. 18\*  
(вигляд спереду)

3.9.\* Вставте скло у профіль на ванні. Притисніть до стіни та зафіксуйте кріпленням №3\*. Зовнішній торець скла має бути в один рівень з профілем №2 (мал. 14).

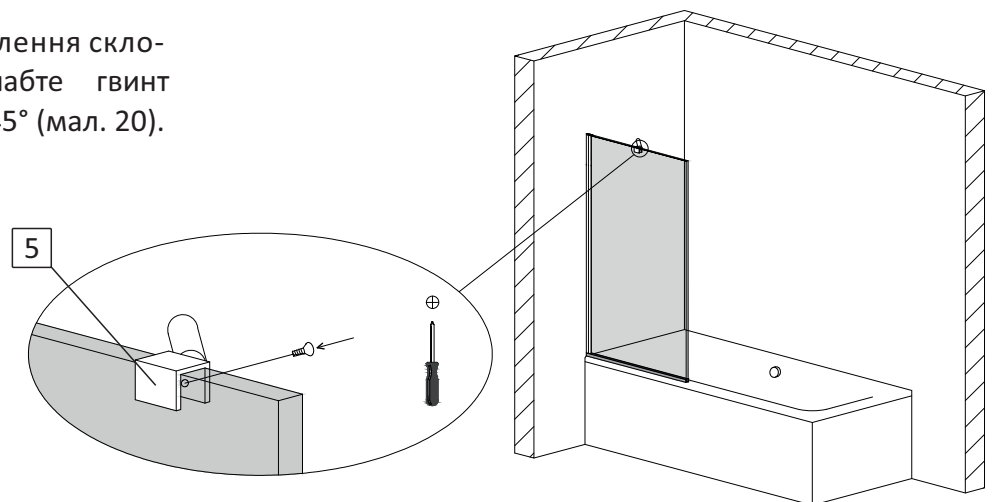


мал. 19\*  
(вигляд спереду)

3.10.\* Для запобігання можливого протікання, рекомендуємо з внутрішньої сторони душової kabіни за допомогою прозорого силікону зробити герметизацію стика між ущільнювачами №4\* на склі та стіною до якої вони прилягають. Герметизацію стика виконати по всій висоті душової kabіни.

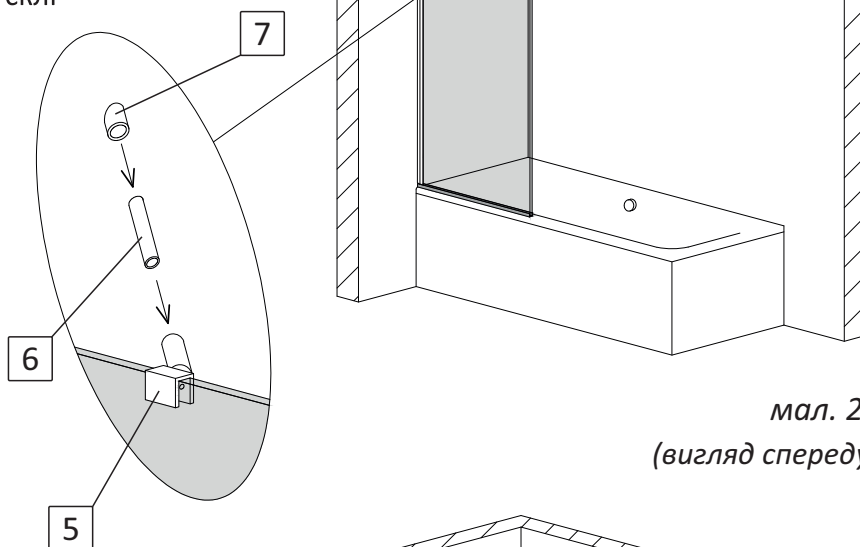
#### 4. Встановлення тримача скла НАКИДНИЙ КРУГЛИЙ 45°

4.1. Закріпіть на склі кріплення скло-стабілізатор №5 та розслабте гвинт повороту кріплення до кута 45° (мал. 20).



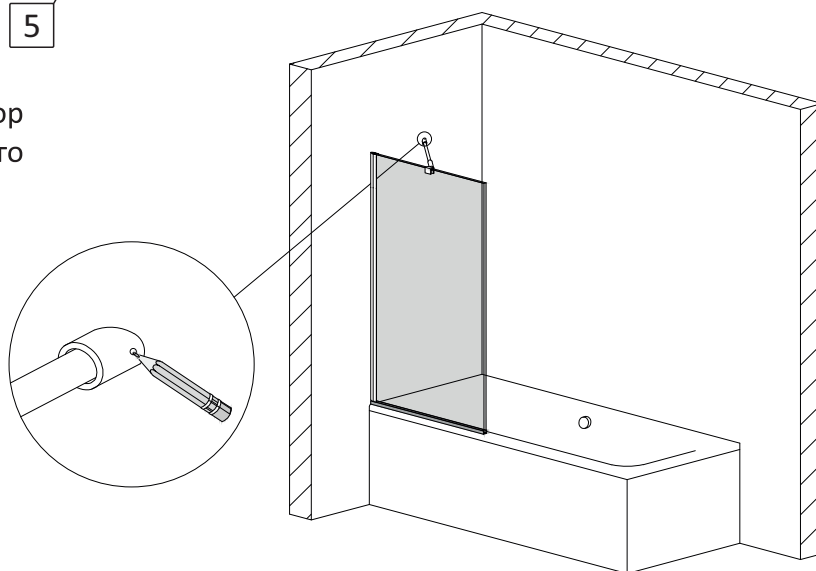
мал. 20  
(вигляд спереду)

4.2. За допомогою 6-гранного ключа вставте та закріпіть кріплення стіна-стабілізатор №7 у стабілізатор №6. Отриману конструкцію вставте та закріпіть у кріплення №5, що знаходиться на склі (мал. 21).



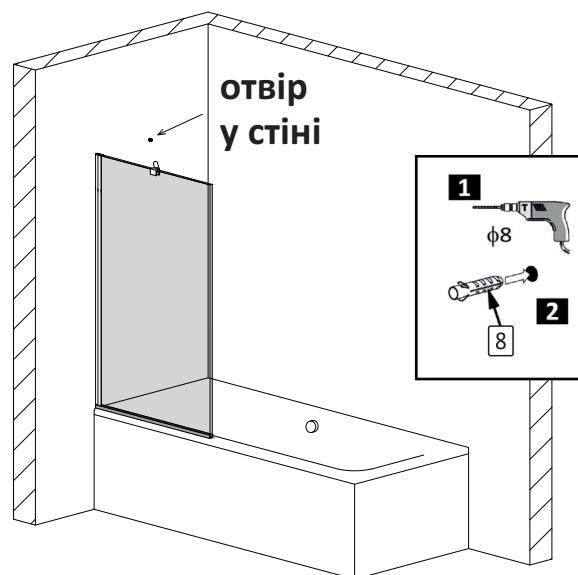
мал. 21  
(вигляд спереду)

4.3. Притисніть зібраний стабілізатор до стіни під кутом 45°, відмітьте місце його кріплення (мал. 22).



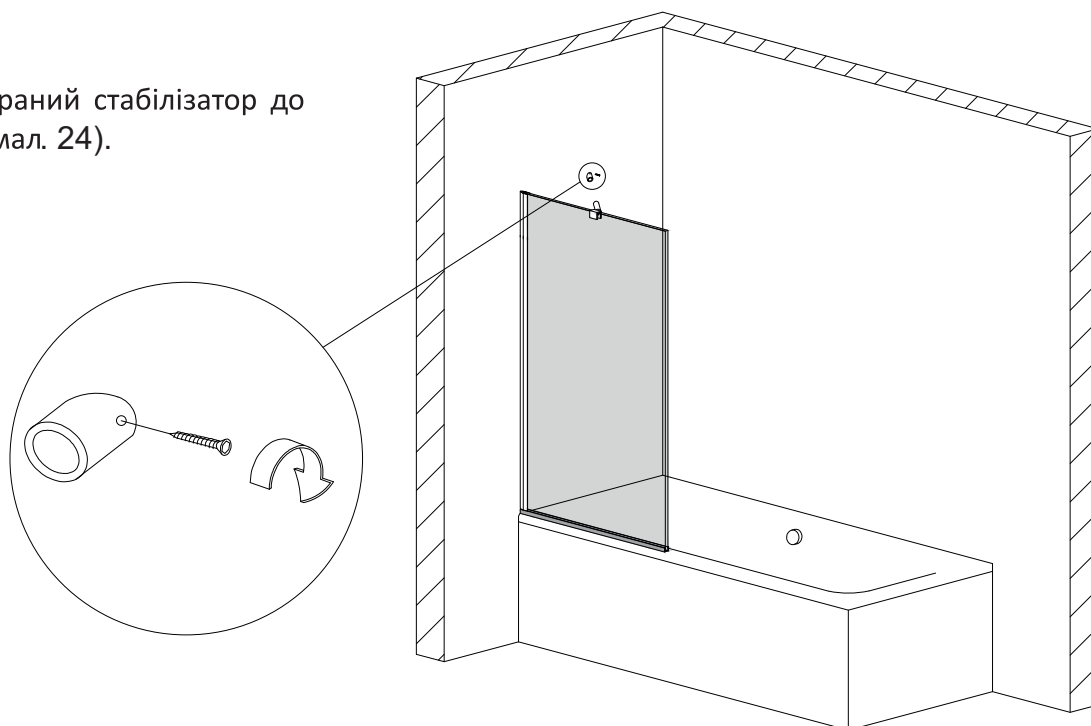
мал. 22  
(вигляд спереду)

4.4. Виконайте свердління отвору у стіні діаметром 8мм. Вставте в отвір дюбель №8 (мал. 23).



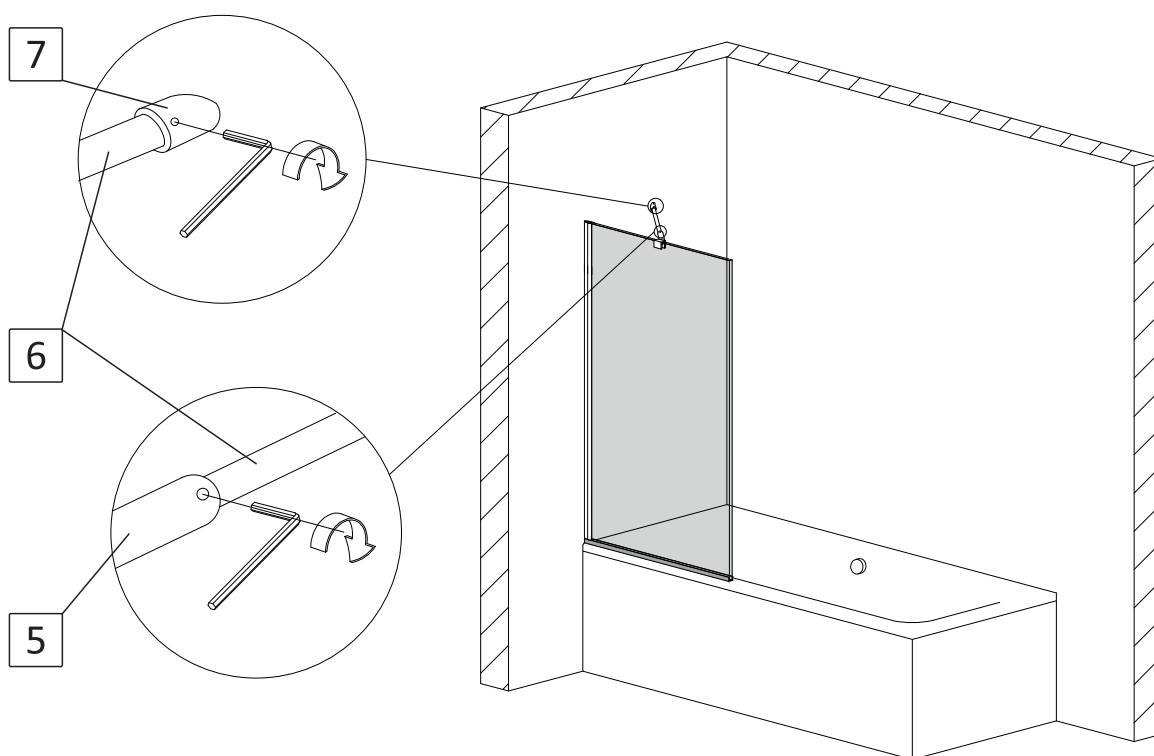
мал. 23  
(вигляд спереду)

4.5. Закріпіть зібраний стабілізатор до стіни шурупом №9 (мал. 24).



мал. 24  
(вигляд спереду)

4.6. За допомогою 6-гранного ключа остаточно відрегулюйте та затисніть положення тримача скла (мал. 25).

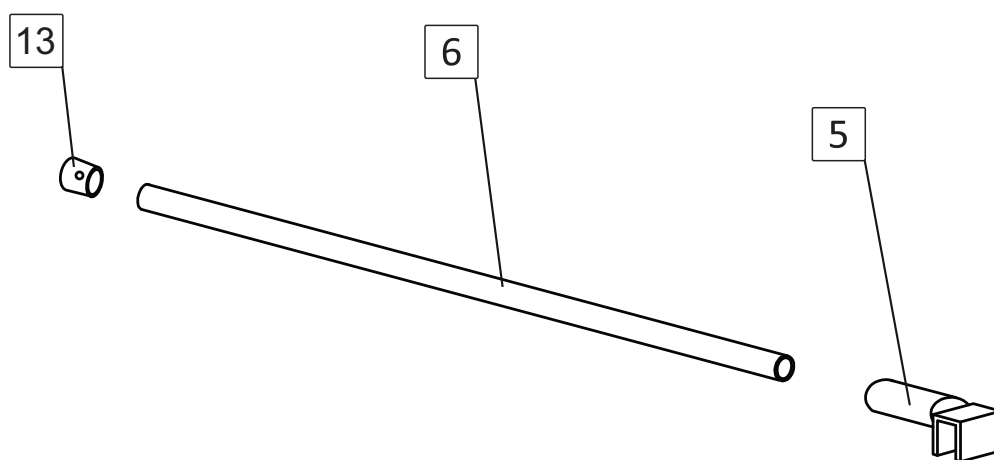


мал. 25  
(вигляд спереду)

4.7. На кріпленні №5 затисніть гвинт повороту до кута 45°.

4.8. Користуватися шторкою на ванну можна через 12 годин після закінчення монтувальних робіт.

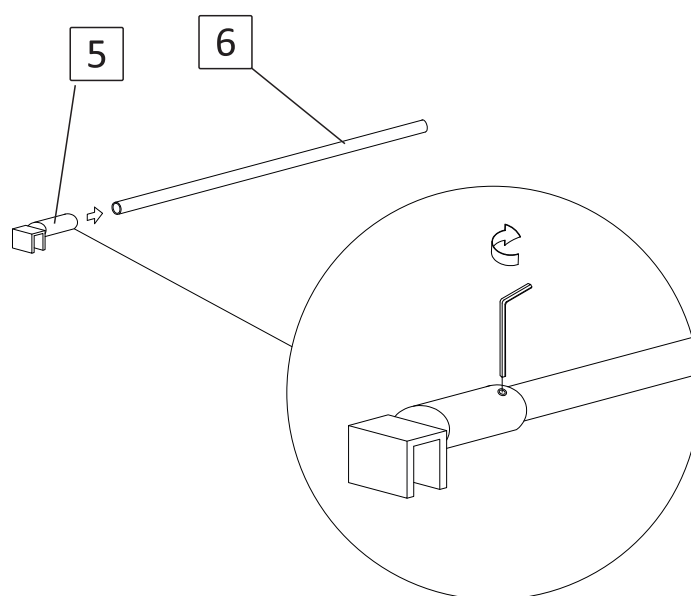
## 5. Встановлення тримача скла НАКИДНИЙ КРУГЛИЙ



5		кріплення скло-стабілізатор	1
6		стабілізатор	1
13		кріплення стіна-стабілізатор	1

5.1. Одягніть на стабілізатор №6 кріплення скло-стабілізатор №5. Зафіксуйте його за допомогою 6-гранного ключа таким чином, щоб фіксуючий гвинт попав в отвір у стабілізаторі (мал. 26).

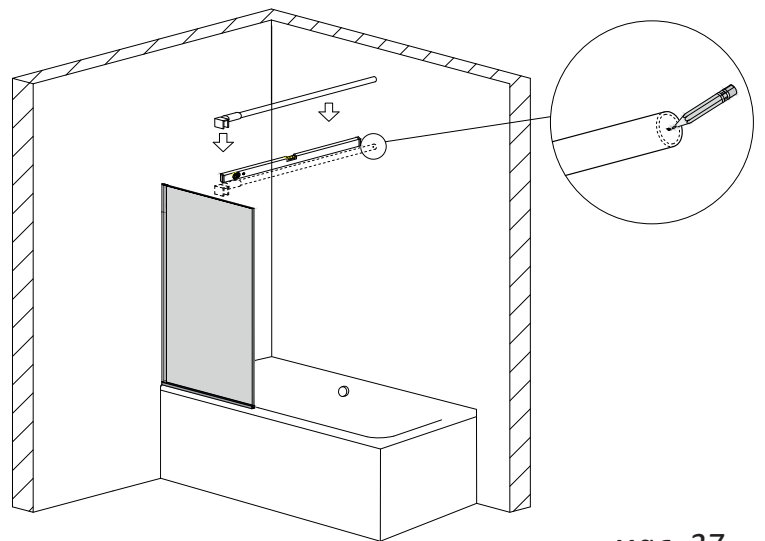
**УВАГА!** Завдяки наявності вільного місця усередині кріплення скло-стабілізатор №5 можливе регулювання положення тримача скла +/- 5мм.



мал. 26

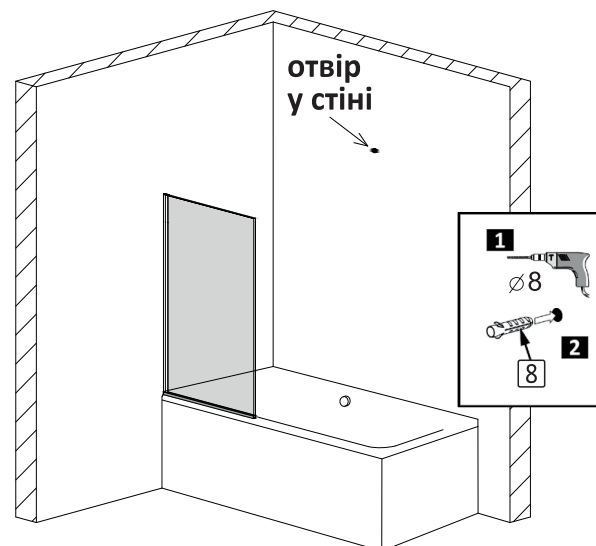
5.2. Одягніть зібрану конструкцію на шторку на ванну, за допомогою рівня забезпечте **горизонтальне!** положення тримача скла. Відмітьте на стіні розташування центра стабілізатора (мал.27). Відставте тримач скла у сторону.

За необхідністю подріжте стабілізатор ножівкою у потрібний розмір.



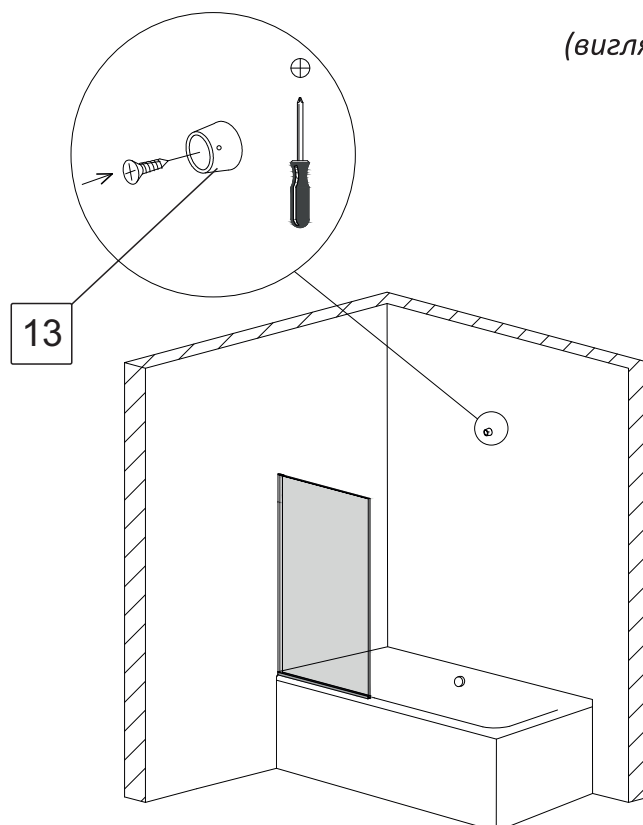
мал. 27  
(вигляд спереду)

5.3. Виконайте свердління отвору у стіні діаметром 8мм. Вставте в отвір дюбель №8 (мал.28).



мал. 28  
(вигляд спереду)

5.4. Закріпіть кріплення стіна-стабілізатор №13 до стіни шурупом №9 (мал.29).

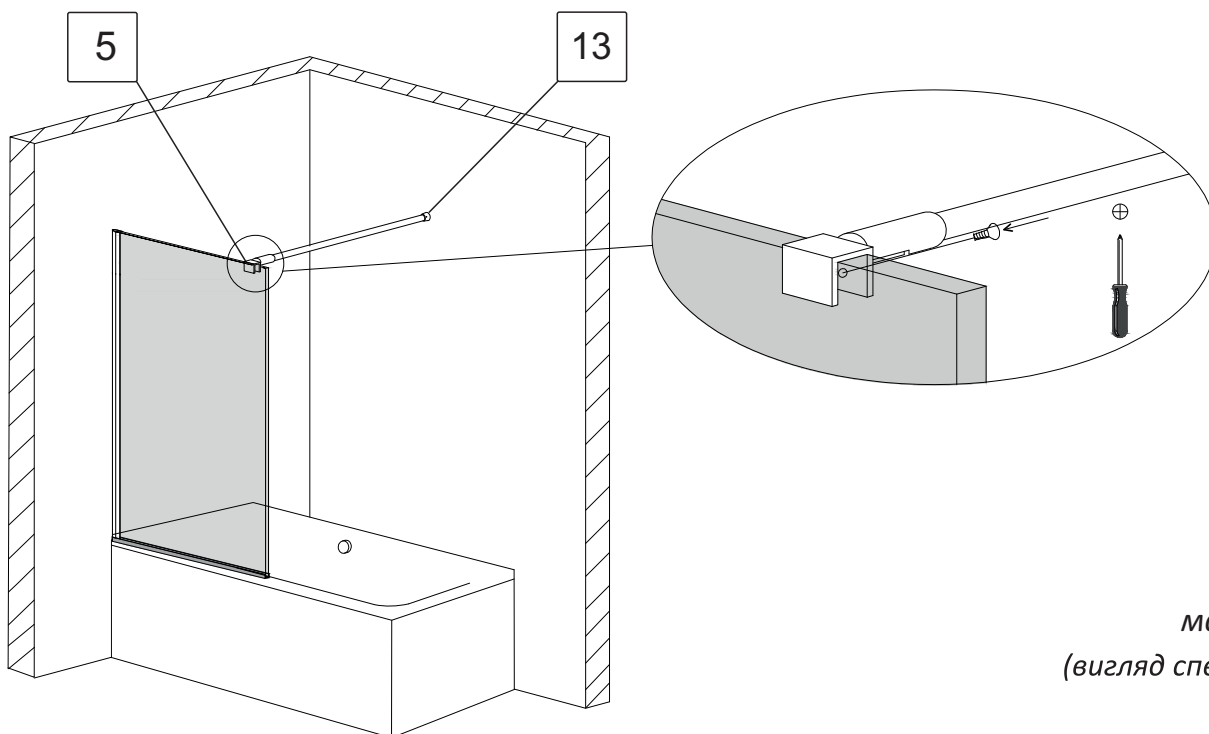


мал. 29  
(вигляд спереду)



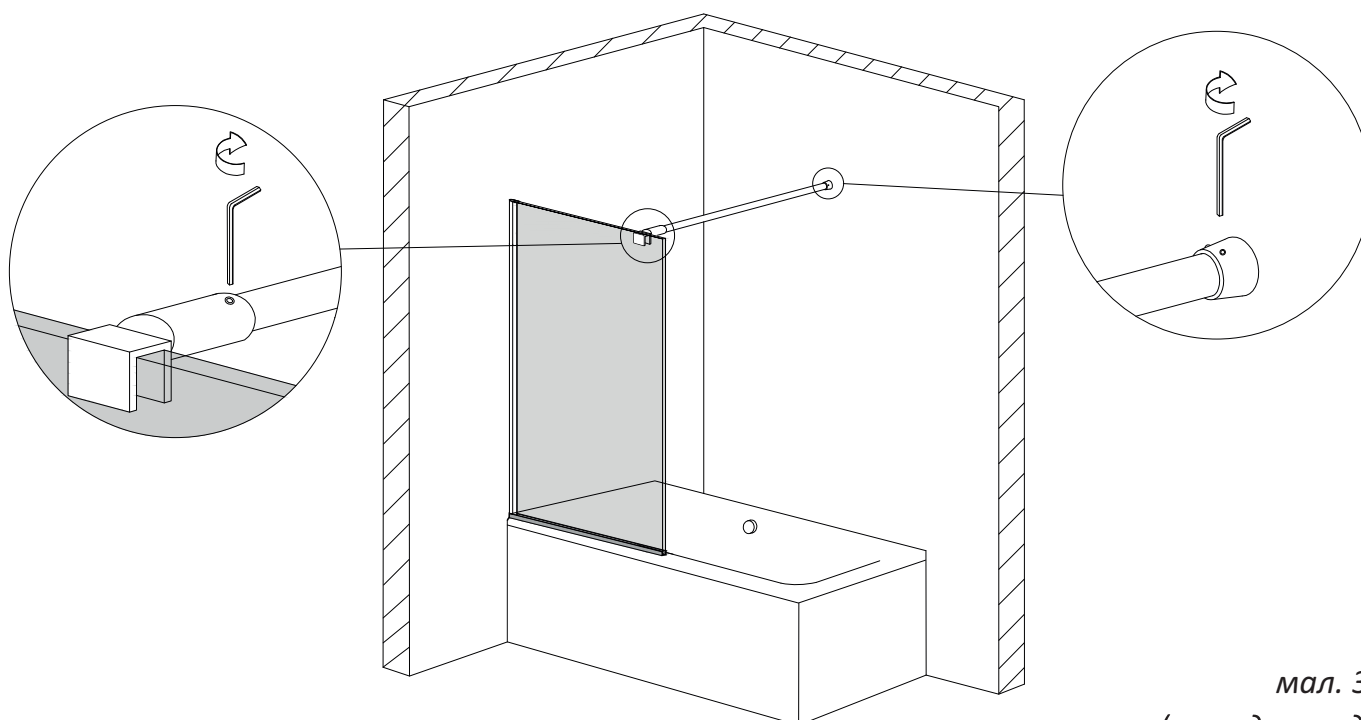
5.5. Одягніть тримач скла у кріплення №13 та зафіксуйте його на склі за допомогою гвинтів у кріпленні скло-стабілізатор №5 (мал.30).

**УВАГА!** Завдяки наявності вільного місця усередині кріплення стіна-стабілізатор №13 можливе регулювання положення тримача скла +/- 10мм.



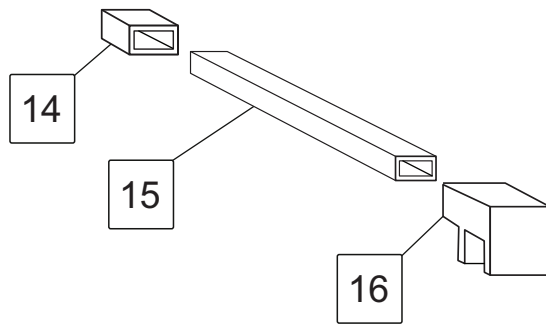
мал. 30  
(вигляд спереду)



5.6. Вирівняйте по вертикалі положення скла шторки та зафіксуйте його тримачем скла за допомогою 6-гранників. За необхідністю регулювання, послабте кріплення, проведіть регулювання, затягніть кріплення (мал.31).



мал. 31  
(вигляд спереду)

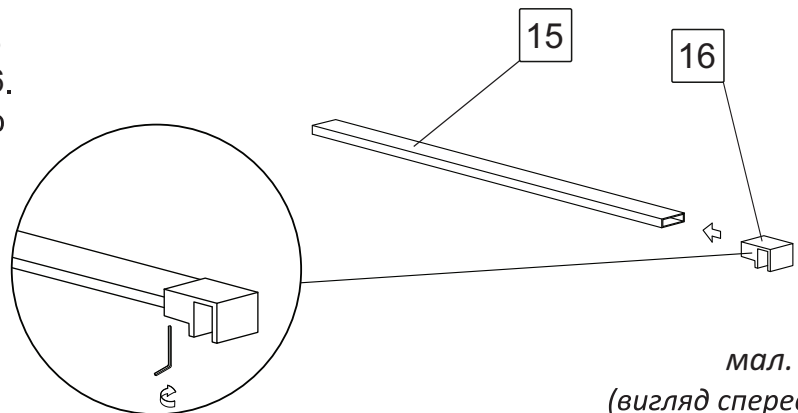
## 6. Встановлення тримача скла НАКИДНИЙ ПРЯМОКУТНИЙ



14		кріплення стіна-стабілізатор	1
15	 30x10mm	стабілізатор	1
16		кріплення скло-стабілізатор	1

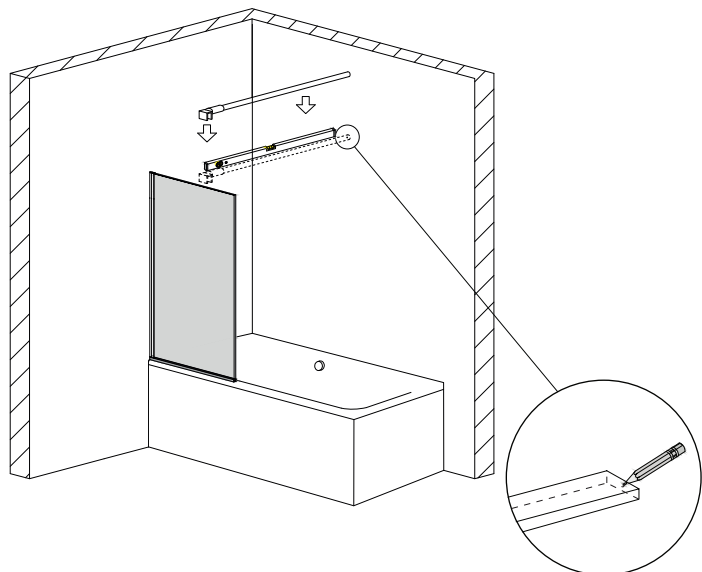
6.1. Одягніть на стабілізатор №15 кріплення скло-стабілізатор №16.

Зафіксуйте його за допомогою шестигранного ключа (мал. 32).



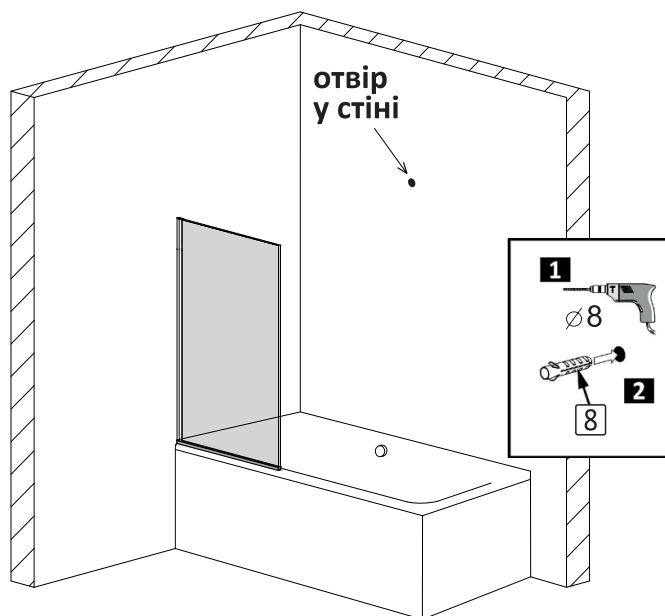
мал. 32  
(вигляд спереду)

6.2. Одягніть зібрану конструкцію тримача скла на шторку на ванну, за допомогою рівня забезпечте **виключно горизонтальне!** положення тримача скла. Відмітьте на стіні розташування центру стабілізатора (мал. 33).



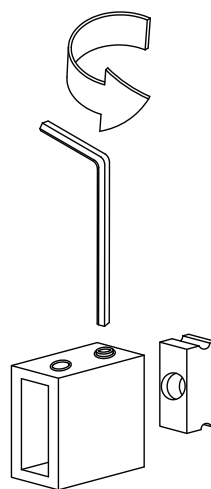
мал. 33  
(вигляд спереду)

6.3. Виконайте свердління отвору у стіні діаметром 8мм. Вставте в отвір дюбель №8 (мал. 34).



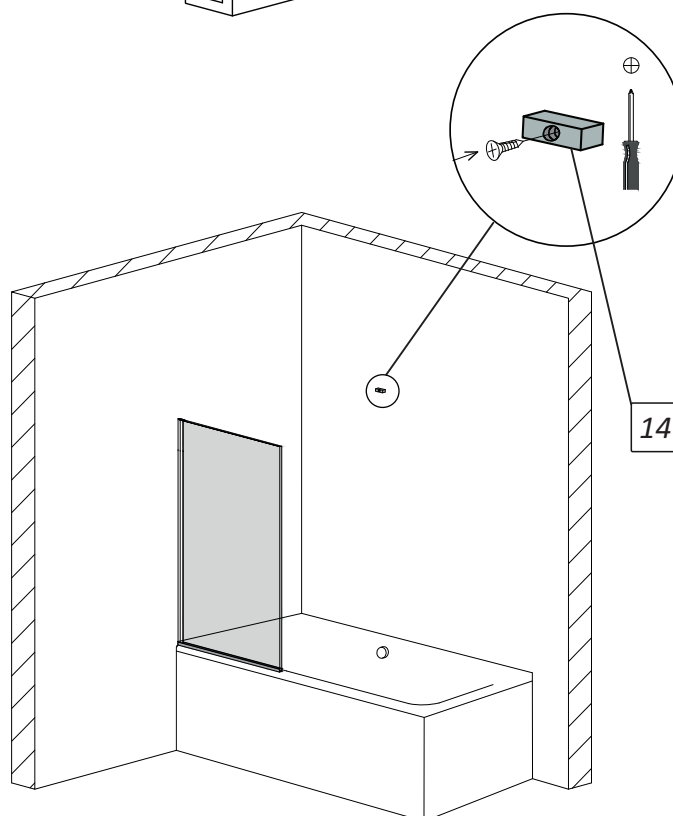
мал. 34  
(вигляд спереду)

6.4. За допомогою шестигранного ключа розберіть кріплення стіна-стабілізатор №14, відокремивши монтажну пластину (мал. 35).



мал. 35

6.5. Закріпіть монтажну пластину кріплення стіна-стабілізатор №14 до стіни шурупом №9. Монтажна пластина має бути розташована горизонтально (мал.36).



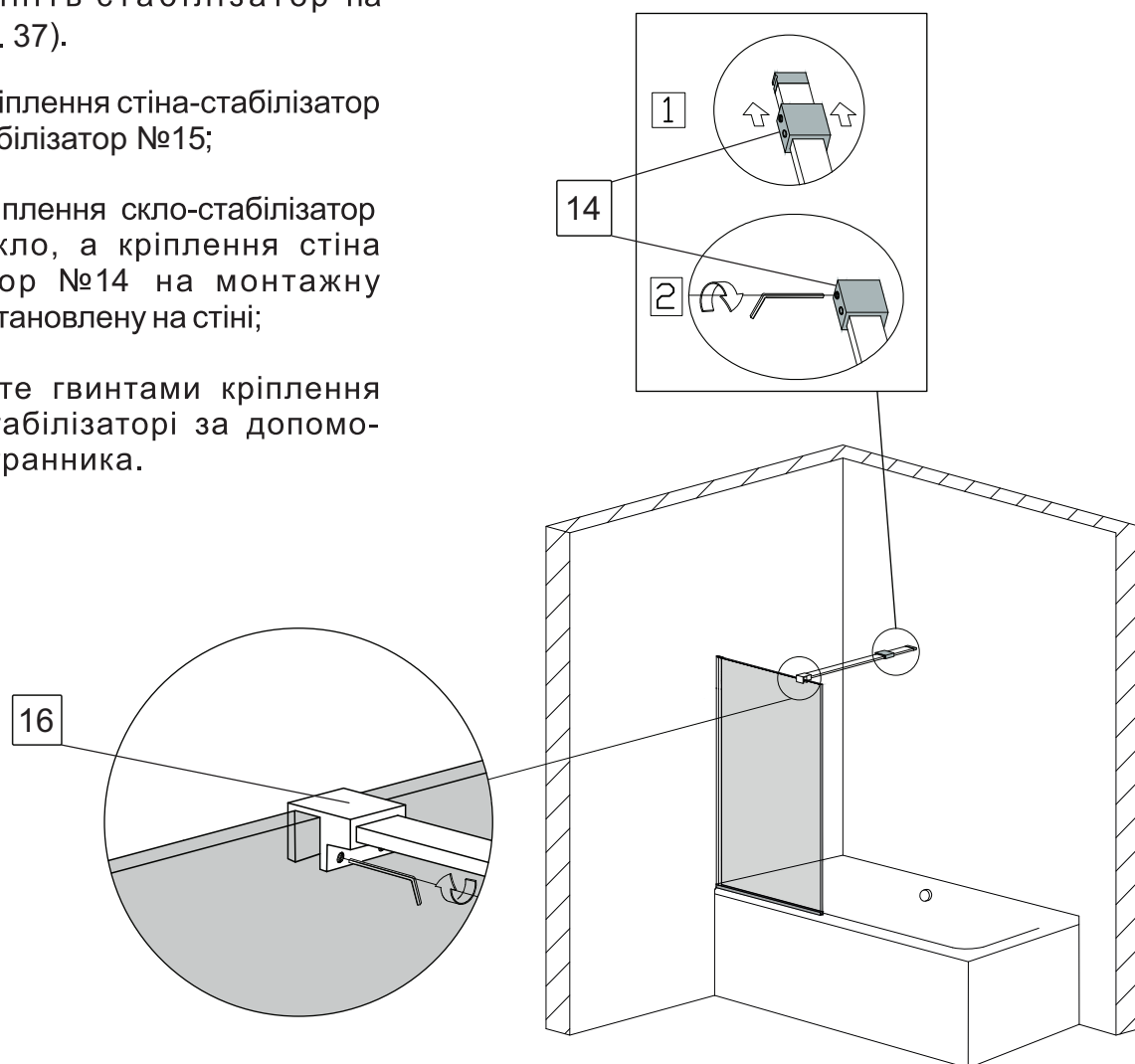
мал. 36  
(вигляд спереду)

6.6. Закріпіть стабілізатор на шторці (мал. 37).

- одягніть кріплення стіна-стабілізатор №14 на стабілізатор №15;

- одягніть кріплення скло-стабілізатор №16 на скло, а кріплення стіна стабілізатор №14 на монтажну пластину встановлену на стіні;

- зафіксуйте гвинтами кріплення №14 на стабілізаторі за допомогою шестигранника.



мал. 37  
(вигляд спереду)

## ГАРАНТІЯ

Компанія-виробник ТМ Liberta надає гарантію на вироби у відповідності до нижче перерахованих принципів та встановлених Законом умов. Гарантія діє лише у випадку надання правильно заповненого гарантійного талону. Монтування виробу повинне проводитися згідно вказівок інструкції з монтажу та будівельної підготовки. Гарантія, яку надає виробник на основі чинного Цивільного Кодексу, надає покупцю право на безкоштовне усунення дефекту виробу, який він придбав. За для власних інтересів наполягайте на повному заповненні гарантійного талону в місці придбання товару.

Компанія-виробник ТМ Liberta не несе відповідальності за можливу шкоду прямо або побічно заподіяну продукцією виробника людям, домашнім тваринам або майну, якщо це відбулося в результаті недотримання правил зберігання, монтажу та умов експлуатації виробів, умисних або необережних дій споживача або третіх осіб, а також за можливі збитки споживача за час, протягом якого він не мав нагоди користуватися виробом.

Право відповідальності за дефект, на який розповсюджується гарантія не визнається у випадку, якщо покупець звернувся після закінчення гарантійного терміну. Якщо ж рекламація визнана, гарантійний термін продовжується на період оформлення рекламації. Покупець зобов'язаний звернутися за гарантією до компанії-виробника ТМ Liberta у службу підтримки за контактами які вказані на обкладинці паспорта. Усунення дефектів, що відбулися не з вини виробника, а також післягарантійне обслуговування виконується за окрему плату.

### **Гарантія не розповсюджується на:**

- дефекти, які виявлені на змонтованому товарі;
- дефекти, які отримані під час транспортування або невідповідного способу зберігання;
- частини, які природно зношуються на протязі строку експлуатації (ущільнювачі, втулки, петлі, ролики, ручки та інше);
- захисне покриття скла, яке природно зношується на протязі строку експлуатації;
- дефекти, які спричинені неправильним монтуванням, що не відповідає будівельній підготовці та вказівкам у інструкції по монтажу;
- дефекти, що виникли у зв'язку з неправильним використанням та доглядом;
- знос виробу при інтенсивному використанні;
- механічні або інші пошкодження виробу, пов'язані з непередбачуваними ситуаціями (пожежа, землетрус та інше);
- дефекти, що виникли при використанні виробу в неприйнятних або екстремальних умовах (наприклад в сауні та інше);
- дефекти, що виникли внаслідок самостійної зміни конструкції покупцем або іншими особами після купівлі виробу;

### **Вимоги:**

Гарантійний талон та товарний чек дбайливо зберігайте протягом усього терміну дії гарантії. При оформленні рекламації від Вас обов'язково вимагатимуть оригінали вищеперерахованих документів!

### **Гарантійний термін:**

Гарантійний термін починається з дати купівлі виробу покупцем, зазначеної у гарантійному талоні.

**ПАСПОРТ**  
на виріб ТМ Liberta

Виріб: \_\_\_\_\_

Модель: \_\_\_\_\_

Номер замовлення: \_\_\_\_\_

Виробник: ТМ Liberta

Країна виробництва: Україна

Дата виробництва: «\_\_\_» \_\_\_\_\_ 20 \_\_\_ року

Гарантійні зобов'язання: при виконанні правил зберігання та експлуатації

Гарантія: \_\_\_\_\_ місяців з дня продажу

Штамп виробника: \_\_\_\_\_

**ГАРАНТІЙНИЙ ТАЛОН**  
фірма продавець

Назва організації: \_\_\_\_\_

Адреса: \_\_\_\_\_

Телефон: \_\_\_\_\_

ПІБ продавця: \_\_\_\_\_

Дата продажу: «\_\_\_» \_\_\_\_\_ 20 \_\_\_ року

Виріб отриманий у повному комплекті з інструкцією по експлуатації.  
З умовами гарантійного обслуговування ознайомлений та згоден.

\_\_\_\_\_ Підпис \_\_\_\_\_ ПІБ Покупець

\_\_\_\_\_ Підпис \_\_\_\_\_ ПІБ Продавець

Штамп фірми продавця